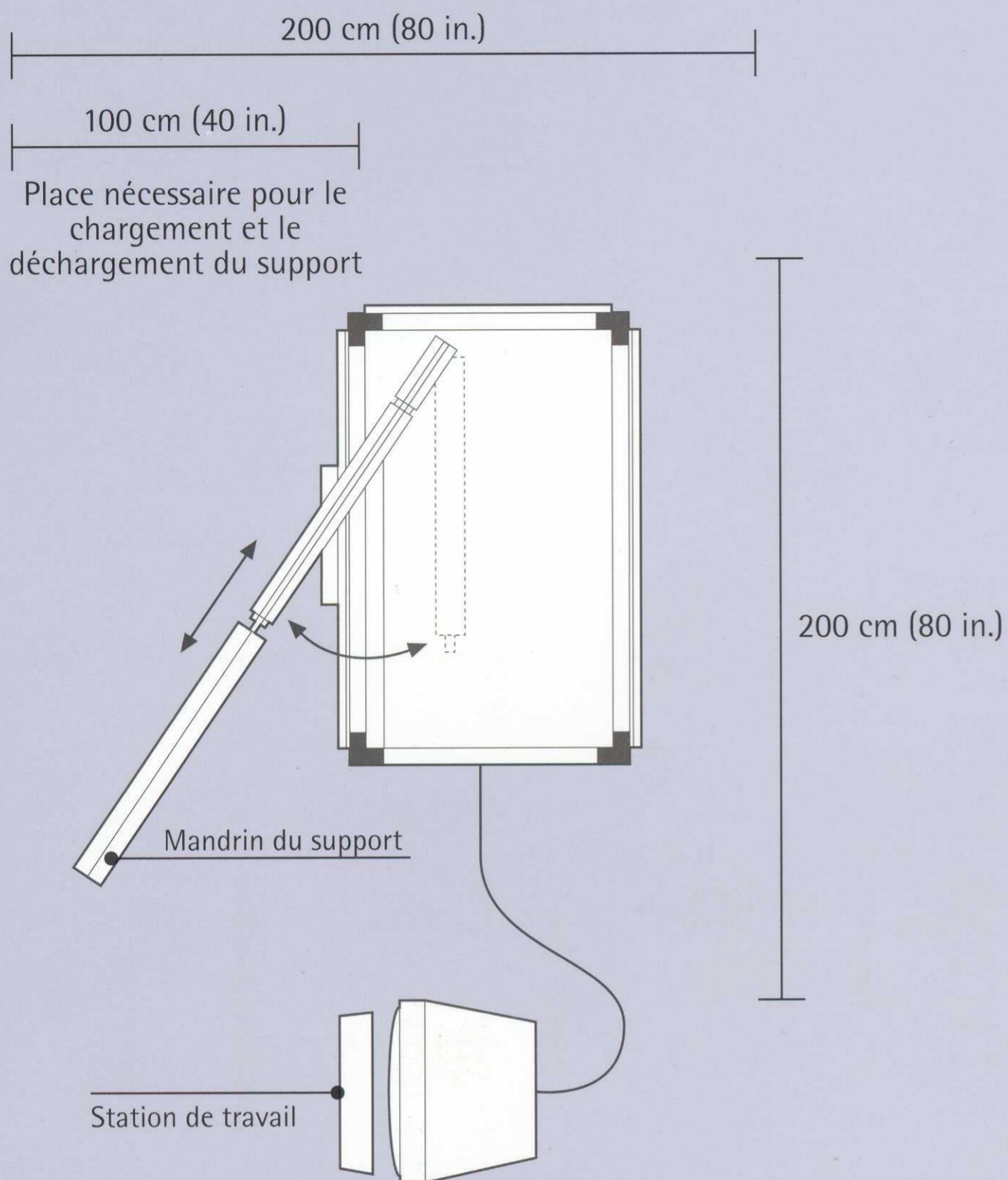


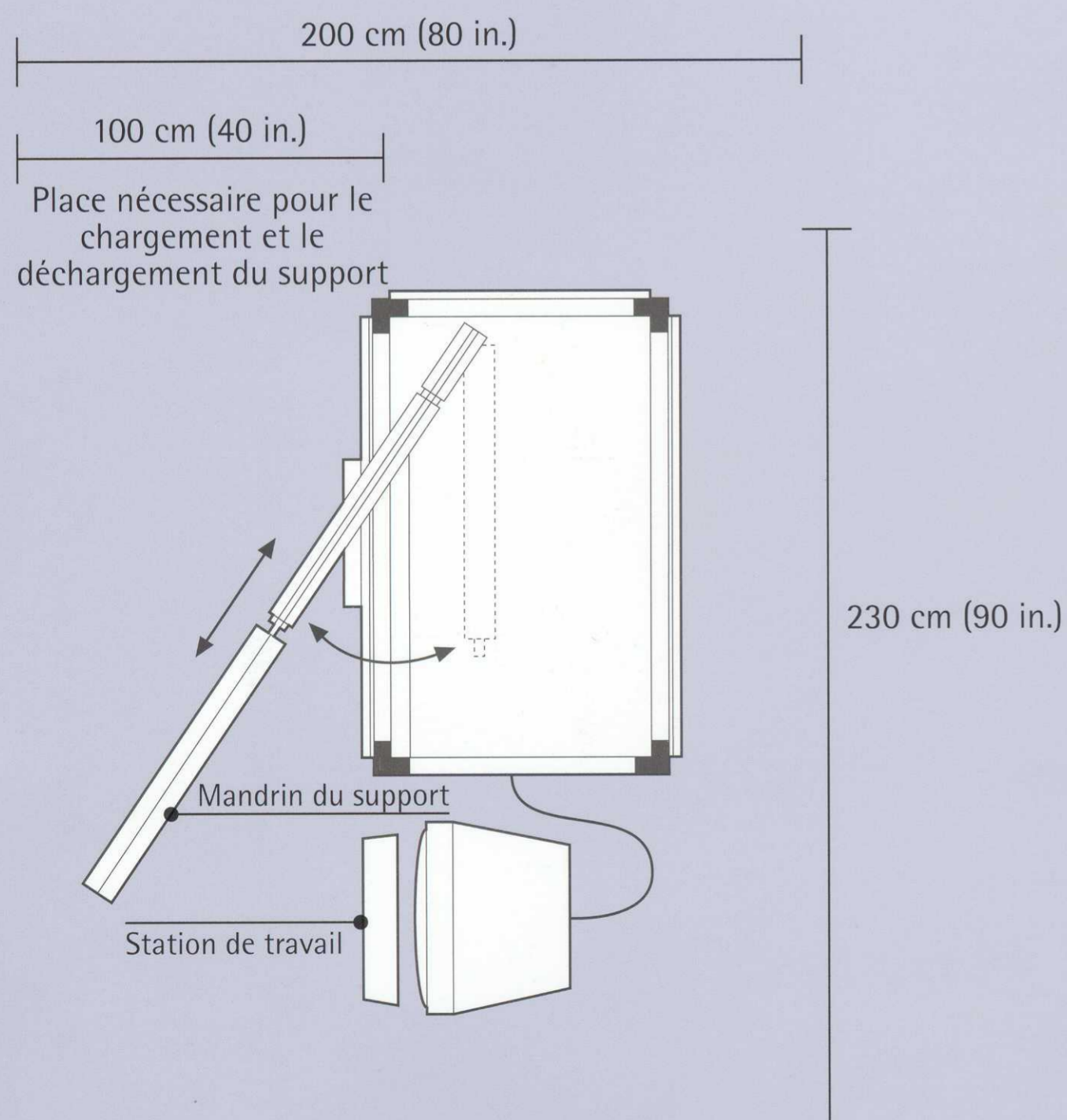
Place nécessaire/Possibilités d'installation

Variantes d'installation recommandées:

Tireuse en chambre noire, station de travail en pièce claire



Système complet en chambre noire



Données techniques

1. Spécifications générales

Tension secteur:
115 VAC $\pm 10\%$,
monophasé/50-60 Hz
(100-120 VAC), ou
230 V AC $\pm 10\%$,
monophasé/50-60 Hz
(200-240 VAC)

Dimensions:
Largeur:
env. 95 cm (37 in.)
Longueur:
env. 140 cm (55 in.)
Hauteur:
env. 165 cm (65 in.)

Poids:
env. 400 kg
(880 lbs)

Spécifications de sécurité et normes:
CE, GS, UL, CSA

Consommation:
500 VA max.

Place nécessaire:
env. 2 x 2 m
(4 m²)/80 x 80 in.

2. Spécifications pour la reproduction des images

Système d'exposition:
Technique d'exposition
optique fibrée-DEL
(RVB) ; exposition en
continu, de rouleau à
rouleau

Raster Image Processor (RIP):
RIP Cheetah intégré de
Durst Dice America

Supports photographiques utilisables:
Support opaque RA4
Support transparent RA4

Durée de vie des DEL:
env. 100.000 h

Couleurs:
16,7 millions de couleurs

Vitesse de sortie linéaire:
• env. 110 mm/min
= env. 5 m²/h

Qualité des images:
Qualité photographique
à partir de fichiers
numériques

Profondeur d'échantillonnage:
39 Bit

Nuances de couleurs:
256 nuances RVB

Remarque:
La vitesse de sortie est
susceptible de varier
selon le support photo-
graphique utilisé.

Formats de fichiers:
• Niveaux de gris, RVB,
TIFF, PPM, JPEG et BMP
• PostScript niveau 2/
niveau 3 (PS, EPS, PDF,
y compris CMYK, RVB
et niveaux de gris),
uniquement police de
caractères type 1

Résolution:
254 ppi, ton continu,
interpolation de pixels à
la volée

Capacité de production:

Format d'image	Largeur de rouleau	Nombre d'images l'une à côté de l'autre	Nombre d'images/heure	Nombre d'images/jour (8h)
13 x 18 cm (5 x 7 in.)	76 cm (30 in.)	6 à l'horizontale	214	1.709
20 x 25 cm (8 x 10 in.)	76 cm (30 in.)	3 à la verticale	100	800
30 x 40 cm (12 x 16 in.)	61 cm (24 in.)	2 à l'horizontale	42	333
50 x 76 cm (20 x 30 in.)	76 cm (30 in.)	1 à la verticale	13	105
76 x 100 cm (30 x 40 in.)	76 cm (30 in.)	1 à l'horizontale	7	56

La capacité est susceptible de varier selon le support photographique utilisé.

3. Support photographique et dispositif d'avance

Alimentation en support photographique:

Position unique (hauteur du dispositif de chargement: env. 130 cm/51 in.)

Dispositif d'enroulement:

Système d'enroulement automatique pivotant avec dispositif de coupe automatique

Capacité de chargement:

Largeur de rouleau cm/in.	Longueur de rouleau m/ft
30,5 cm (12 in.)	85 m (279 ft)
50,8 cm (20 in.)	85 m (279 ft)
61 cm (24 in.)	50 m (164 ft)
76,2 cm (30 in.)	50 m (164 ft)

Longueur maximum d'un rouleau exposé:

85 m (279 ft)

Longueur minimum d'une image:

1 cm (0.4 in.)

Avance minimum du support photographique:

env. 40 cm, y compris la zone insolée

Gâche de support photographique pendant le chargement et après chaque coupe:

env. 2 cm (1 in.)

4. Station de travail

Ordinateur:

Processeur Pentium
2,0 GHz

RAM:

512 Mo

Disque dur:

80 Go

Lecteurs:

- CD-ROM
- lecteur de disquettes
3,5"

Système

d'exploitation:

Windows 2000
Station de travail avec
services FTP (program-
mes de services)

Moniteur:

Moniteur couleur 19"

Adaptateur graphique:

32 bits pour la
représentation de True
Color, 32 Mo

Protocole réseau:

TCP/IP

Interfaces:

- USB pour la
connexion d'appareils
externes
- Prise Fast Ethernet
(100 Base T) pour le
réseau
- RS 232 (pour faire
fonctionner le
densitomètre en ligne)

5. Conditions ambiantes

Températures:

+15 °C à 30 °C
(+59 °F à 86 °F)

Humidité relative de l'air:

25 - 80%

Local:

Le local doit être obscurci pendant le chargement et le déchargement du support photographique.

durst

Durst Phototechnik AG
Social/Portrait/Commercial Division

Postfach 223

Vittorio-Veneto-Straße 59

I-39042 Brixen, Italy

Telefon +39/0472 81 01 11

Telefax +39/0472 830980

www.durst-online.com

info@durst.it

Les produits Durst ne cessent d'être perfectionnés et améliorés en fonction des derniers progrès techniques. Les illustrations et les descriptions sont donc données sans engagement.

Les images et les représentations graphiques sont soumises à la législation en matière de droits d'auteur.